

## LGT-Sklad-Sirius-50



Светодиодный пыле-влагозащищенный светильник для промышленного, складского или наружного освещения

### Область применения

Складские помещения  
Ангары и зоны стеллажного хранения  
Индивидуальное освещение на производстве

### Преимущества

Широкий выбор креплений  
Специализированная диаграмма распределения светового потока  
Высокая светоотдача  
Легкий по весу  
Степень защиты корпуса IP65

### Монтаж

Светильник может устанавливаться как на горизонтальную, так и на вертикальную поверхности или подвесы

### Конструкция

Корпус светильника выполнен из анодированного алюминиевого профиля, изготовленного методом экструзии

### Источник света

Модули на базе высокоэффективных светодиодов:

**CREE** ⇄ **OSRAM**

### Источник питания

Наличие защиты от холостого хода  
Наличие защиты от короткого замыкания  
Наличие защиты от 380В

### Оптическая часть

Групповая оптическая система

**LEDiL**

## Технические данные

Масса не более	1,02 кг (поворотная скоба) 1 кг (накладной) 0,94 кг (винт-петля)
Габаритные размеры	297x130x49 мм (без креплений)
Диапазон рабочей температуры	от -45 до +40 °С
Степень защиты корпуса	IP65 ГОСТ 14254-2015
Климатическое исполнение	У1

## Электротехнические и светотехнические характеристики

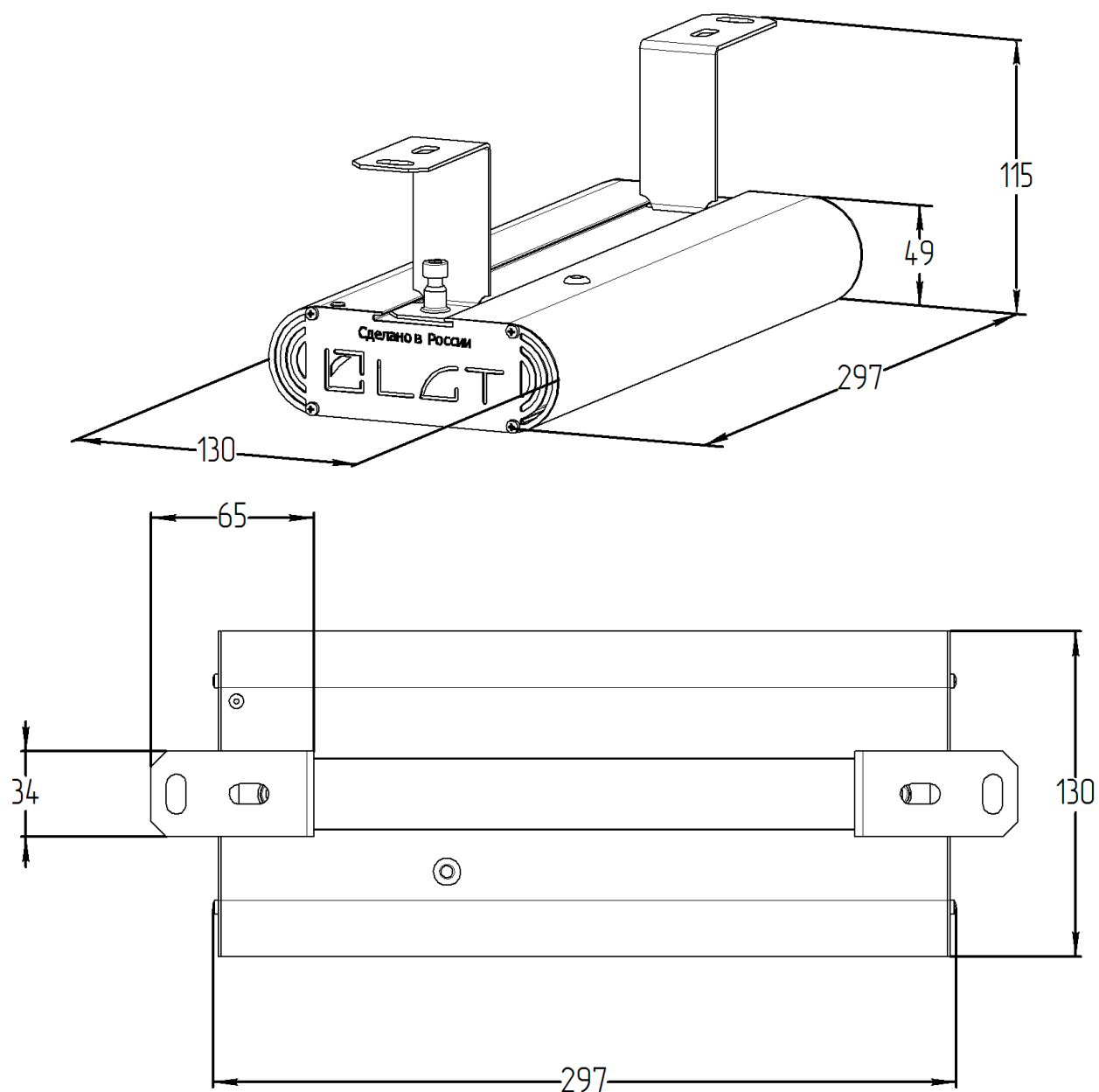
Диапазон входного напряжения	176...264 В
Рабочая частота	50/60 Гц
Коэффициент мощности	0,99
Потребляемая мощность	55 Вт
Класс защиты от поражения электрическим током	I ГОСТ Р МЭК 60598-1-2011
Защита от холостого хода	Да
Защита от короткого замыкания	Да
Защита от превышения выходного напряжения	Да, > 88 В
Защита от входного напряжения 380В	Да, 280-420 В
Световой поток	6900 лм ±5%
Угол расхождения светового потока	119°x31°±10% (Д), (К)
Цветовая температура	Нейтральный белый (5000 К)
Индекс цветопередачи	>70 Ra

## Данные для заказа

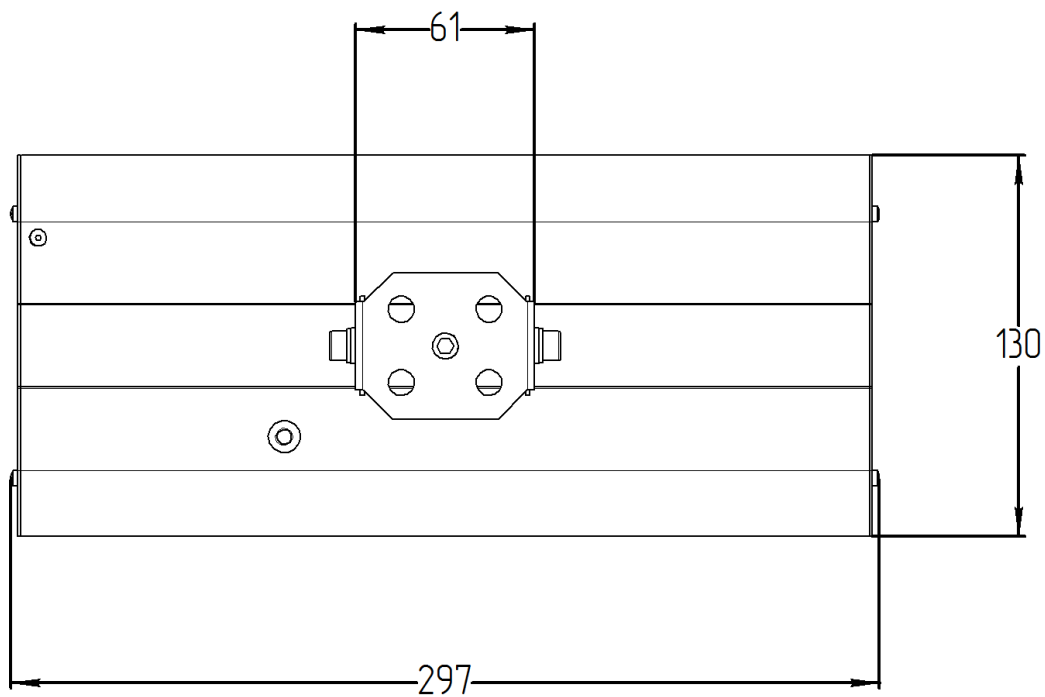
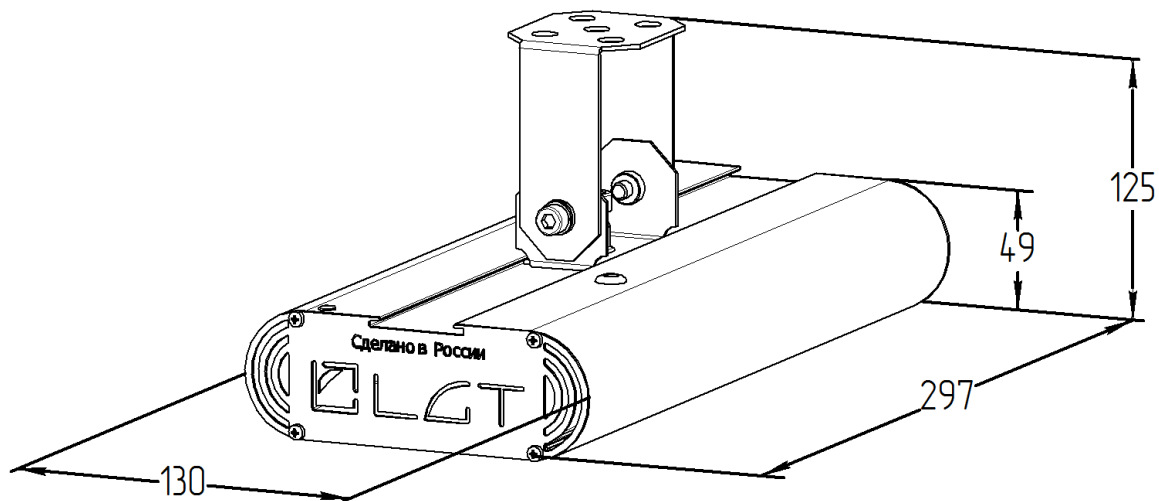
Артикул	Модификация		Размеры упаковки (ДxШxВ), мм	Количество в упаковке, шт.	Объем, м <sup>3</sup>	Вес брутто, кг
	Угол расхождения светового потока	Крепление				
050401501	119°x31°	Поворотная скоба	416x146x81	1	0,0049	1,32
050401502	119°x31°	Накладное	416x146x81	1	0,0049	1,3
050401503	119°x31°	Винт-петля	416x146x81	1	0,0049	1,24

# Габаритные характеристики

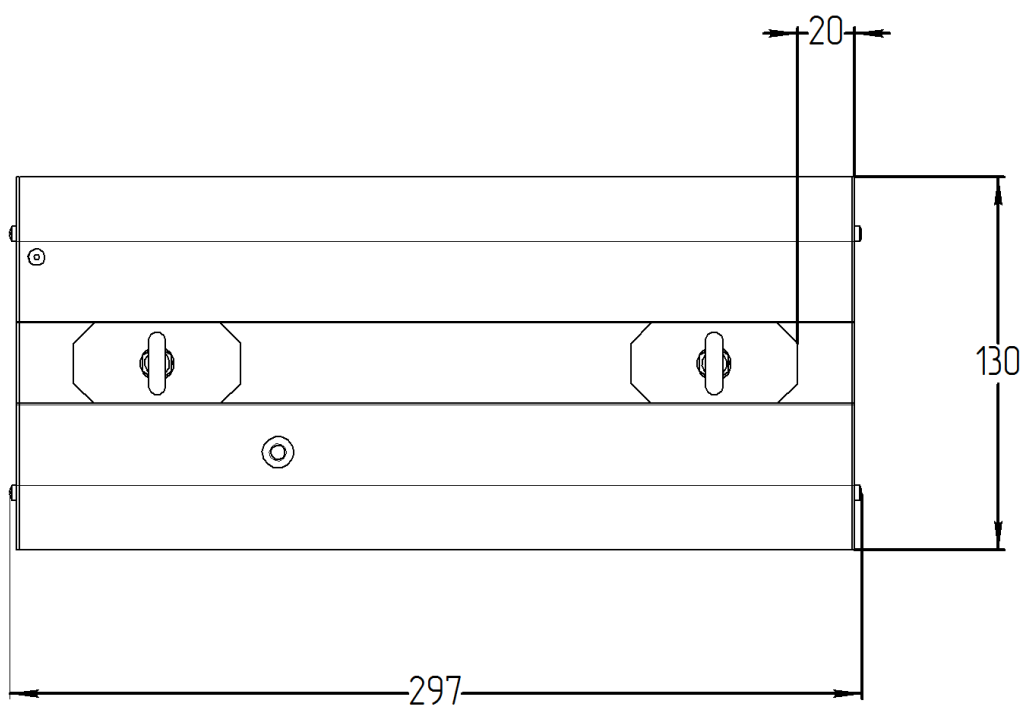
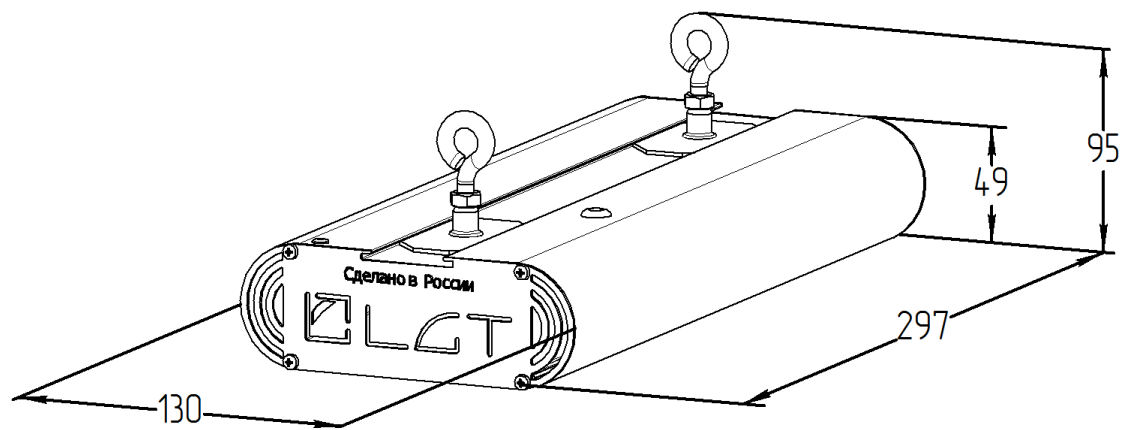
## Накладной



# Поворотная скоба



Винт-петля



## Кривая силы света

Тип КСС: 119°x31°±10% (Д), (К)

Для производственных помещений рекомендуется применять светильники прямого света с КСС типа К, Д. Чем больше высота подвеса, тем уже зона направлений максимальной силы света.

**Область применения:** промышленные помещения, прожектор, склад, торговые комплексы.

